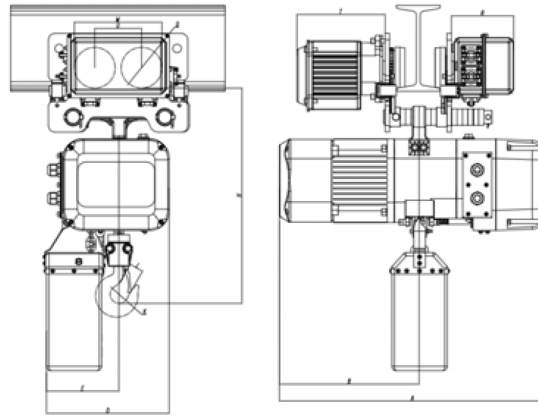


# POLIPASTO ELÉCTRICO DE CADENA POLIMAX



El polipasto eléctrico de cadena Polimax destaca por su diseño avanzado, estructura compacta y confiabilidad en trabajos de operación severa. Su alta tecnología y componentes de alta calidad hacen de este nuevo modelo de polipasto eléctrico la mejor opción del mercado para ciclos de trabajo continuos.

- Cadena alta resistencia G80
- Sistema de freno electromagnético
- Protección de sobrecarga
- Límites de carrera inferior y superior
- Motor con protección IP55
- Control con protección IP65
- Tecnología avanzada
- Fácil mantenimiento
- Gran durabilidad,
- Alta eficiencia de trabajo
- Garantía de seguridad

Capacidad (Ton)	1	2	3	5	7.5
Velocidad (mts x min)	7.2	7.2	5.6	3.3	2.2
Motor (kw)	1.5	3.3	3.3	3.3	3.3
Diam Cadena (mm)	7.1	10.2	11.2	11.2	11.2
No. De Caidas	1	1	1	2	3
Voltaje	220/440V, 60 Hz / 3Ph				