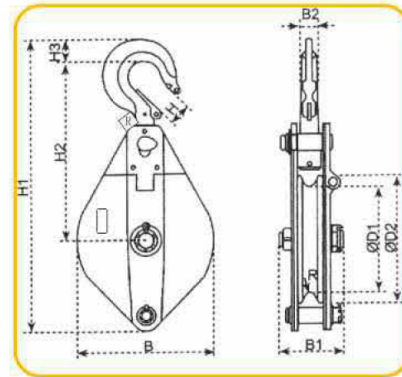
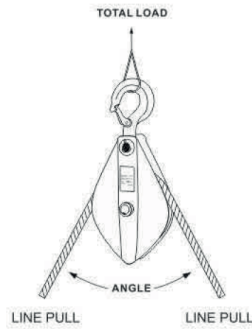


PASTECA



Una **pasteca**, es un tipo de bloque de polea manual utilizado para la elevación y tracción de cargas pesadas. Consiste en una estructura metálica que contiene una o más poleas montadas en rodamientos y una carcasa protectora.

- Las pastecas POLICRANE, diseñadas en Reino Unido, se utilizan para cambiar la dirección de la línea de carga con una polea de acero maquinado.
- Gancho giratorio forjado y tratado térmicamente con pestillo con indicador de estiramiento y código de identificación.
- La función de apertura permite una rápida inserción y posicionamiento del cable de acero en la polea.
- Sistema de bloqueo girando el gancho en la dirección de tracción.
- La ranura y la polea están hechas de acero aleado maquinado de alta calidad para adaptarse al diámetro de cuerda previsto.
- Para uso con cable de acero o cuerda de fibra.
- Fabricado de acuerdo a la normativa europea EN 13157:2003 y la directiva de maquinaria 98/37/EC.

MODELO	HPB05	HPB10	HPB20	HPB32	HPB64	
CARGA LÍMITE (Ton)	0.5	1	2	3.2	6.4	
LONGITUD DE GANCHO (mm)	20	23	27	31	42	
DIAMETRO DE CUERDA (mm)	Ø5	Ø7	Ø13	Ø15	Ø18	
PESO (Kg)	2	3.2	7.3	13.1	22.1	
DIMENSIÓN	B	95	118	119	230	270
	B1	62	76	92	108	116
	B2	16	17	24	28	35
	H1	260	305	425	496	655
	H2	190	200	263	295	375
	H3	20	23	30	40	47
	D1	75	85	150	180	210
	D2	88	105	190	220	260
R	3	4	7	9	10	